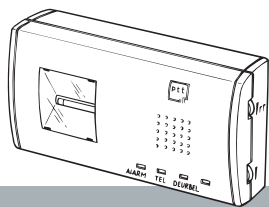


HOMETONE[®] FLASH

Gebruiksaanwijzing



Primafoon[®]

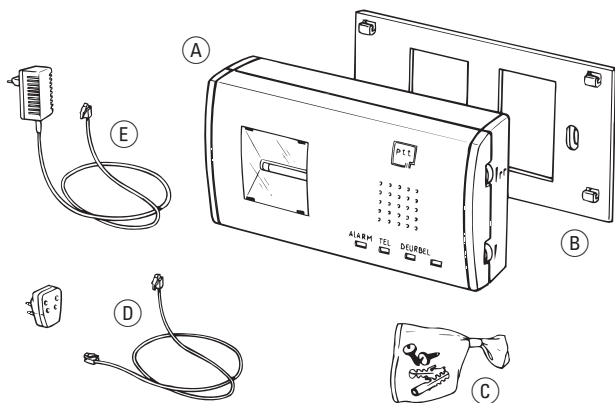
ptt telecom

Controleren van de inhoud van de doos

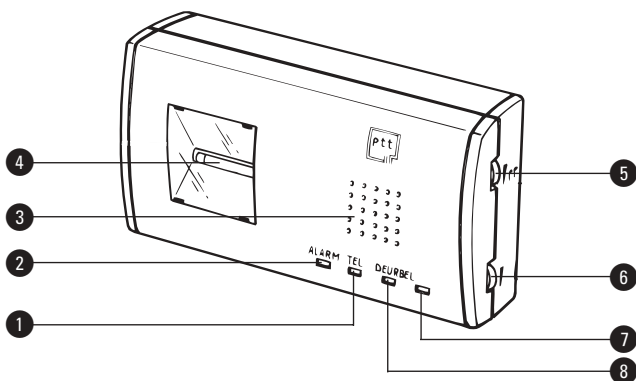
Controleer voordat u de gebruiksaanwijzing gaat lezen de inhoud van de verpakking. Ontbreekt er iets, ga dan terug naar Primafoon. Neem in dat geval de HomeTone Flash, de complete verpakking en de aankoopbon mee.

In de verpakking treft u het volgende aan:

- (A) HomeTone Flash
- (B) Muurplaat
- (C) 2 bolkopschroeven met pluggen (6 mm)
- (D) Snoer van 3 meter met verloop/opsteekstekker
- (E) 230 Volt-adapter.



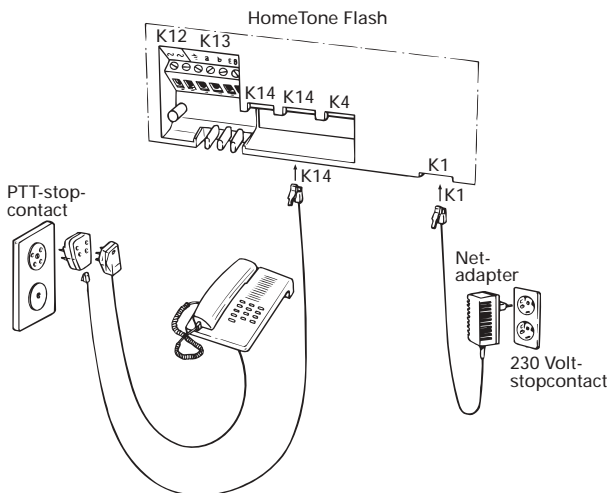
Overzicht HomeTone Flash



- | | | |
|---|---------|--|
| 1 | TEL | Telefoon-signalering (rood) |
| 2 | ALARM | Alarmering-signalering (rood) |
| 3 | | Luidspreker |
| 4 | | Flitsbuis |
| 5 | | Toonregelaar |
| 6 | | Volumeregelaar |
| 7 | | Netspanningscontrole-
signalering (groen) |
| 8 | DEURBEL | Voordeurbel-signalering
(rood) |

Aansluitschema HomeTone Flash

- K1 Ministekker-aansluiting voor de 230 Volt-netadapter
- K4 Ministekker-aansluiting voor het direct aansluiten van de HomeTone Flash op het HomeAlert System
- K12 Schroefaansluiting t.b.v. de voordeurbel
- K13 Schroefaansluiting voor het aansluiten van de netlijn, d.m.v. een 4-aderige PTT-kabel
- K14 Twee ministekker-aansluitingen voor het aansluiten van de netlijn en één telefoontoestel of voor het aansluiten van twee telefoon-toestellen, waarbij u, in het laatste geval, de netlijn aansluit op aansluiting K13



Inhoud

	Inleiding	7
1	Gebruiksklaar maken	8
1.1	Muurplaat.	8
1.1.1	<i>Overzicht muurplaat.</i>	8
1.1.2	<i>Montage.</i>	9
1.2	Aansluitmogelijkheden van de HomeTone Flash.	10
1.2.1	<i>Maximum aantal toestellen i.s.m. de HomeTone Flash</i>	10
1.2.2	<i>Aansluiten van de netlijn</i>	11
1.2.3	<i>Het aansluiten van de voordeurbel.</i>	14
1.2.4	<i>Het aansluiten van het HomeAlert System.</i>	15
1.2.5	<i>Afwerken van de bekabeling</i>	15
1.2.6	<i>Het aansluiten van de HomeTone Flash op het lichtnet.</i>	17
2	Werken met de HomeTone Flash	18
2.1	Telefoon	18
2.2	Deurbel	18
2.3	HomeAlert System.	18
2.4	Het regelen van de zoemer.	19
3	Tips bij problemen	20
4	Onderhoud.	22
5	Reparaties en verhelpen van storingen.	22
6	Garantievoorwaarden	23

Inleiding

De HomeTone Flash is een zoemer met flitser die aangesloten kan worden op de telefoon, de voordeurbel of op de alarm-installatie van PTT Telecom, het HomeAlert System. De HomeTone Flash is heel geschikt voor slechthorende mensen, maar ook te gebruiken in kantoren, in grote of lawaaierige ruimtes, werkplaatsen en voor een luidalarm in huis.

Deze zoemer geeft het belsignaal van de telefoon, voordeurbel en van het HomeAlert System versterkt weer. Daarbij geeft de HomeTone Flash gelijktijdig lichtflitsen af, waardoor het belsignaal niet onopgemerkt blijft.

De geluidssterkte is in toonhoogte en in volume regelbaar.

U kunt de HomeTone Flash aan de muur monteren.

De HomeTone Flash is uitgevoerd in een gebroken witte kleur zodat hij in ieder interieur past.

In deze gebruiksaanwijzing kunt u lezen hoe de HomeTone Flash werkt en hoe u hem installeert.

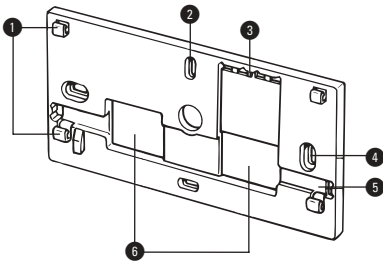
Wij wensen u veel plezier met de HomeTone Flash.

1 Gebruiksklaar maken

1.1 Muurplaat

1.1.1 *Overzicht muurplaat (afbeelding 1)*

- 1 4 ophanghaken, boven en onder, t.b.v. de HomeTone Flash.
- 2 2 schroefgogen, boven en onder, voor bevestiging van de muurplaat op een inbouwdoos.
- 3 Uitbreekpoortjes t.b.v. de bekabeling indien deze naar boven moet lopen.
- 4 2 schroefgogen, links en rechts, voor bevestiging direct op de muur.
- 5 Kabelgeleider met uitbreekpoortje rechts/links.
- 6 Gatens voor snoerdoorvoer.



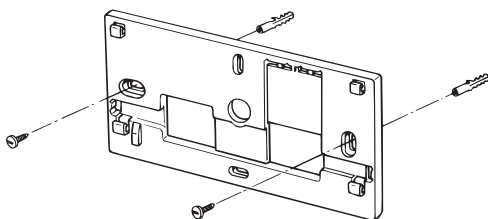
Afbeelding 1: Muurplaat.

1.1.2 Montage

U kunt de HomeTone Flash aan de wand monteren. Daarvoor is een muurplaat (afbeelding 2) meegeleverd.

Ga als volgt te werk:

- 1 Neem de muurplaat, hou de nokjes ❶ naar boven, en teken de twee boorgaten ❷ op de muur af. Zorg ervoor dat de beide gaten horizontaal liggen zodat de HomeTone Flash waterpas hangt.
- 2 Boor de gaten met een steenboortje van 6 mm.
- 3 Stop in de boorgaten de bijgeleverde pluggen en zet de muurplaat met de bijgeleverde bolkopschroeven vast.
- 4 Schuif nu de HomeTone Flash van boven naar beneden op de muurplaat.



Afbeelding 2: Bevestigen muurplaat.

- 1.2 Aansluitmogelijkheden van de HomeTone Flash
- Voor het aansluiten van de HomeTone Flash heeft u drie mogelijkheden:
- 1 op de telefoon,
 - 2 op de voordeurbel en
 - 3 op het HomeAlert System.

Aansluitschema

In de afbeelding van pagina 4 ziet u hoe de HomeTone Flash wordt aangesloten. Hou dit schema tijdens het aansluiten erbij.

1.2.1 *Maximum aantal toestellen i.s.m. de HomeTone Flash*

Op een netlijn kunt u meer dan één toestel aansluiten, bijvoorbeeld twee telefoon-toestellen en een HomeTone Flash. Daarbij geldt wel een beperking. Elk toestel heeft namelijk een aansluitfactor. Op één netlijn mag de aansluitfactor van alle toestellen en zoemers bij elkaar niet hoger zijn dan 5.

Voor kleine huis- of bedrijfstelefooncentrales geldt vaak een **lagere** waarde voor de som van de aansluitfactoren. Dit kan betekenen dat u maar één toestel met de HomeTone Flash op een interne lijn van uw huis- of bedrijfstelefooncentrale kunt aansluiten.

De aansluitfactor van de HomeTone Flash is 1. U mag op één netlijn dus bijvoorbeeld maximaal twee toestellen, ieder met een aansluitfactor van 2, en de HomeTone Flash aansluiten. Bij alle apparatuur van PTT Telecom staat de aansluitfactor vermeld op de blauwe sticker, of gedrukt in de behuizing, aan de onderkant van het toestel. U kunt de aansluitfactoren ook navragen bij Primafoon. Voor het aansluiten van extra toestellen heeft Primafoon Doe-Het-Zelfpakketten.

1.2.2 Aansluiten van de netlijn

U heeft twee mogelijkheden om de HomeTone Flash op de netlijn aan te sluiten namelijk door middel van:

- één van de twee aansluitpunten K14, met een ministekker en
- de schroefaansluiting K13 voor een 4-aderige PTT-kabel, met aarddraad.

Netlijn aansluiten, d.m.v. ministekker

U gaat als volgt te werk:

- 1 Haal de telefoonstekker van uw huidige telefoontoestel uit het PTT-stopcontact.
- 2 Steek de ene ministekker van het 4 meter snoer van de HomeTone Flash in aansluitpunt K14.
- 3 Steek de andere ministekker van het snoer in de PTT-verloop/opsteekstekker.

- 4 Steek de PTT-verloop/opsteekstekker in het PTT-stopcontact.
- 5 Steek de PTT-stekker van uw huidige telefoontoestel in de PTT-verloop/opsteekstekker.
- 6 Sluit de HomeTone Flash aan op het lichtnet. Hoe dat moet leest u in paragraaf 1.2.6.

Direct aansluiten op een netlijn d.m.v. een 4-aderige PTT-kabel

Wanneer u de HomeTone Flash direct op een, reeds aanwezige, 4-aderige PTT-kabel met aarddraad, wilt aansluiten, kan dat op de schroefaansluiting K13.

Bij de schroefaansluiting staan de letters \perp , a, b en EB (afbeelding pagina 4).

Verwijder over een lengte van circa 5 cm de buitenmantel van de telefoonkabel.

U ziet dan 5 draden tw: een rode, blauwe, witte, oranje en een blanke koperdraad.

Verwijder over een lengte van circa 5 mm de aderisolatie van de rode, blauwe en witte draad.

Vouw het blanke koperen uiteinde van deze draden dubbel langs de aderisolatie en de blanke aarddraad over een lengte van 5 mm dubbel (afbeelding 3).



Afbeelding 3: Aansluitdraaden zoemer.

Sluit vervolgens:

- De **rode** draad op aansluitklem **a**
- De **blauwe** draad op aansluitklem **b**
- De **witte** draad op aansluitklem **EB**
- De **koperdraad** op aansluitklem \perp
- De **oranje** draad **niet** aan.

Heeft u de HomeTone Flash direct op het telefoonnet aangesloten, door middel van de schroefaansluiting K13, dan kunt u de resterende ministekker aansluitpunten (K14) gebruiken om extra telefoonaansluitingen te maken. De HomeTone Flash werkt dan als een verdeelpunt.

1.2.3 *Het aansluiten van de voordeurbel (afbeelding 4)*

Voor het aansluiten van de voordeurbel gaat u als volgt te werk:

- 1 Haal de 230 Volt-stekker van de voordeurbel-transformator uit het stopcontact. Deze is meestal geplaatst in de meterkast.
- 2 Er zijn nu twee mogelijkheden:
 - a U sluit de HomeTone Flash aan op de schroef aansluitklemmen van de voordeurbel door middel van een twee-aderig snoer, hierbij zullen de HomeTone Flash en de deurbel gelijktijdig geactiveerd worden bij het indrukken van de beldrukker
 - b U maakt gebruik van de aansluitdraden van de voordeurbel en u haalt de deurbel eventueel weg. (Hier wordt bij het indrukken van de beldrukker alleen de HomeTone Flash geactiveerd.
- 3 Sluit, in beide gevallen (2a en 2b) de twee draden apart aan op de schroef-aansluiting K12.
- 4 Steek de stekker van de voordeurbeltransformator weer in het 230 Volt-stopcontact.
- 5 Sluit de HomeTone Flash aan op een 230 Volt-stopcontact. Hoe dat moet leest u in paragraaf 1.2.6.

Let op! De beltransformator dient **goedgekeurd** te zijn, (b.v. KEMA Keur) en moet een spanning afgeven die ligt tussen de 4,5 en 15 Volt, wissel of gelijkspanning. Is deze spanning te laag of te hoog, dan zal de HomeTone Flash niet werken. Haal dan de draden weer los en waarschuw uw installateur.

1.2.4 *Het aansluiten van het HomeAlert System*

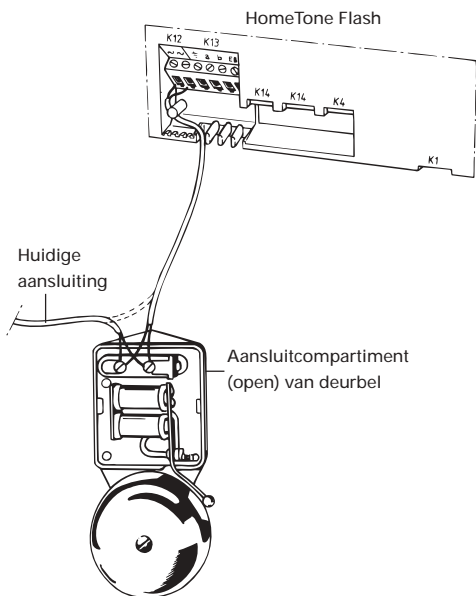
U kunt het HomeAlert System aansluiten op de ministekker aansluiting K4.

U heeft hiertoe een Doe-Het-Zelfsnoer, dat in diverse lengtes te verkrijgen is in Primafoon en reeds standaard voorzien is van ministekkers, nodig.

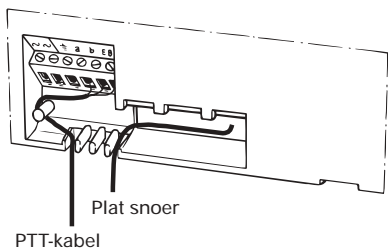
Steek hiertoe een van de ministekkers in K4 van de HomeTone Flash en de ministekker van het andere uiteinde in de overeenkomstige aansluiting van het Basisstation van het HomeAlert System (K4).

1.2.5 *Afwerken van de bekabeling (afbeelding 5)*

In onderstaande figuur is te zien hoe u het beste de bekabeling kunt afwerken als u geen gebruik maakt van een inbouwdoos. Indien u wel gebruik maakt van een inbouwdoos kunt u de bekabeling door de doorvoergaten (6 van afbeelding 1) laten lopen.



Afbeelding 4: Aansluiten bel.



Afbeelding 5: Afwerken bekabeling.

1.2.6 *Het aansluiten van de HomeTone Flash op het lichtnet*

Nadat u alle apparatuur heeft aangesloten, kunt u de HomeTone Flash aansluiten op het lichtnet.

- 1 Steek de ministekker van de 230 Volt-adapter in aansluitpunt **K1** van de HomeTone Flash.
- 2 Steek de 230 Volt-adapter in het stopcontact.

Let op! Direct nadat U de stekker in het 230 Volt-stopcontact heeft gestoken zullen de zoemer en de flitser circa 3x overgaan.

2 Werken met de HomeTone Flash

De HomeTone Flash geeft geluidssignalen en lichtflitsen af op het moment dat de telefoon gaat, iemand aanbelt of het alarm afgaat. Gebeuren er nu twee of drie dingen tegelijk, dan zal de HomeTone Flash voorrang geven aan het alarmerings-systeem.

2.1 Telefoon

Wanneer de telefoon gaat zoemt en flitst de HomeTone Flash op het ritme van het belsignaal. Ook knippert het rode lampje 'TEL'.

2.2 Deurbel

Bij het indrukken van de voordeurbel geeft de HomeTone Flash continu signalen en een aantal lichtflitsen. Ook gaat het rode lampje 'Voordeur' aan.

2.3 HomeAlert System

Springt het alarmsysteem aan, dan geven de flitser en de zoemer in een alarmritme net zolang signalen totdat het alarmsysteem is afgezet. Ook knippert het rode lampje 'Alarm' in het ritme van de zoemer.

2.4

Het regelen van de zoemer

De zoemer van de HomeTone Flash is in volume en toonhoogte regelbaar. Dit doet u met de regelaars aan de rechterkant van de HomeTone Flash. U regelt het volume met de onderste regelaar en de toonhoogte met de bovenste regelaar.

U kunt het volume van de zoemer, met de regelaar, eventueel volledig uitzetten.

3 Tips bij problemen

Onder bepaalde omstandigheden zouden er problemen kunnen ontstaan. Hieronder noemen we een aantal mogelijkheden en doen suggesties voor de oplossing ervan.

U krijgt geen telefoonverbinding

Controleer of de PTT-stekker nog wel in het PTT-stopcontact zit en controleer ook de andere aansluitingen.

De HomeTone Flash doet het plotseling niet

Controleer of de PTT-aansluiting nog in het PTT-stopcontact zit.

Is de netadapter nog aangesloten? *

Is de netspanning wel aanwezig? *

U heeft de voordeurbel aangesloten en nu doet hij het niet

Haal de aansluiting los. Indien de HomeTone Flash het nu wel doet, u kunt dit laten controleren door iemand u te laten opbellen, dan is waarschijnlijk de spanning van de transformator van uw voordeurbel te hoog. Raadpleeg dan uw installateur.

* Zie verder 'HomeTone Flash doet het plotseling niet'.

*De zoemer doet het wel maar
de flitser niet*

Als de zoemer het wel doet maar de flitser niet, dan is de flitsbuis waarschijnlijk defect. Ga dan met de HomeTone Flash naar de dichtstbijzijnde Primafoon.

*De flitser doet het wel maar de
zoemer niet*

Staat de volumeregelaar soms op minimaal? Draai hem dan hoger. Is het geluid nog niet te horen, ga dan terug naar Primafoon.

4 Onderhoud

- Plaats het apparaat niet in direct zonlicht en stel het niet bloot aan overmatige hitte of vocht.
- Reinig het apparaat, na het uit het 230 Volt-stopcontact te hebben gehaald, met een enigszins vochtige of antistatische doek. Gebruik geen chemische schoonmaakmiddelen. Deze kunnen het materiaal aantasten.
- Verder onderhoud is niet nodig.

5 Reparaties en verhelpen van storingen

Bij een defect aan de HomeTone Flash kunt u zich tot Primafoon wenden.

Bel gratis 06-0402 voor het dichtstbijzijnde adres.

Valt het toestel nog onder de garantie, neem dan de aankoopbon en het garantiebewijs mee.

6 Garantievoorwaarden

- 1 PTT Telecom verstrekt garantie op de zaken gedurende één jaar, te rekenen vanaf de datum van aflevering. Indien de koper tevens een installatie-overeenkomst voor de zaken is aangegaan, zal de garantie worden verleend vanaf de datum dat de zaken zijn opgeleverd.
- 2
 - a De werkzaamheden onder garantie worden alleen in Primafoon verricht.
 - b De werkzaamheden onder garantie kunnen ook op een door de koper aan te geven adres in Nederland worden verricht. De eventuele voorrijkosten kunnen de koper in rekening worden gebracht.
- 3
 - a De garantie omvat kosteloze reparatie dan wel vervanging van (onderdelen van) de zaken in geval van materiaal en/of fabricagefouten. De garantie omvat niet de levering en/of vervanging van verbruiksartikelen.
 - b De onderdelen die ingevolge de garantie worden vervangen, worden automatisch eigendom van PTT Telecom.

- 4 a De garantie op de systeemsoftware omvat het kosteloos opsporen en corrigeren van fouten, omfattende het niet functioneren van de software conform de tussen partijen overeengekomen technische en functionele specificaties.
 - b PTT Telecom garandeert niet dat de systeemsoftware zonder onderbreking of geheel foutloos zal functioneren noch dat alle fouten zullen worden verbeterd.
- 5 De garantie vervalt indien:
 - 1 reparaties, vervangingen of uitbreidingen aan de zaken is verricht door anderen dan PTT Telecom zonder haar schriftelijke toestemming;
 - 2 de zaken naar het oordeel van PTT Telecom verwaarloosd dan wel onvoorzichtig en/of ondeskundig zijn gebruikt, behandeld en/of onderhouden;
 - 3 typenummers en/of serienummers en/of garantiestickers zijn beschadigd, verwijderd en/of veranderd;
 - 4 wijzigingen in onderhavig garantiebewijs en/of aankoopbon zijn aangebracht;

- 5 door verkeerd inleggen en/of lekkage van vervangbare batterijen defecten zijn ontstaan;
 - 6 defecten zijn ontstaan door het niet volgens de voorschriften aansluiten en/of installeren van de (goedgekeurde) zaken;
 - 7 defecten zijn ontstaan ten gevolge van afwijkende omgevingscondities, voorzover dergelijke condities zijn aangegeven;
 - 8 defecten zijn ontstaan door overige van buitenaf komende oorzaken;
 - 9 de verzegeling van de zaken, voorzover aanwezig, is verbroken.
-
- 6 De garantietermijn wordt niet verlengd of vernieuwd door uitvoering van garantiewerkzaamheden, met dien verstande dat de garantie op de uitgevoerde garantiewerkzaamheden 3 maanden bedraagt.
 - 7 Om aanspraak te maken op garantie dient de koper op verzoek de aankoopbon en het garantiebewijs te tonen.

- 8 PTT Telecom is niet aansprakelijk voor schade die de koper lijdt door tekortkomingen van PTT Telecom bij de uitvoering van de garantiewerkzaamheden behoudens in de volgende gevallen, waarbij de eventuele vergoedingsplicht van PTT Telecom beperkt is tot maximaal de bij de desbetreffende gevallen aangegeven bedragen.
- a indien bij het uitvoeren van garantiewerkzaamheden toerekenbaar aan PTT Telecom schade aan zaken van de koper is veroorzaakt, zal PTT Telecom de herstel- en vervangingskosten vergoeden tot een maximum van f 1.000.000,-- per gebeurtenis;
 - b indien bij het uitvoeren van garantiewerkzaamheden toerekenbaar aan PTT Telecom dood dan wel lichamelijk letsel is veroorzaakt, zal PTT Telecom de daaruit voortvloeiende schade vergoeden tot een maximum van f 1.000.000,-- per gebeurtenis.

'Behoudens uitzondering door de wet gesteld mag zonder schriftelijke toestemming van PTT Telecom niets uit deze uitgave worden verveelvuldigd en/of openbaar gemaakt door middel van druk, fotokopie, microfilm of anderszins, hetgeen ook van toepassing is op de gehele of gedeeltelijke bewerking.

PTT Telecom is met uitsluiting van ieder ander gerechtigd de door derden verschuldigde vergoedingen van kopiëren, als bedoeld in artikel 17 lid 2 van de Auteurswet 1912 en in het KB van 20 juni 1974 (Stb 351) ex artikel 16b van de Auteurswet 1912 te doen innen door en overeenkomstig de reglementen van de Stichting Reprorecht te Amsterdam.'

